



РУССКИЙ

ВАЖНО! Рекомендуем сохранить данную инструкцию для последующего ознакомления в будущем.



6938-ST

ИГРОВОЙ РАЗВИВАЮЩИЙ ЦЕНТР «ЧУДЕСНЫЙ САД 360°»

Поздравляем Вас с приобретением нового продукта марки Bright Starts™. Просим прочитать инструкцию до конца перед сборкой и использованием развивающего центра.

www.brightstarts.com



ПРЕДУПРЕЖДЕНИЕ

Для предотвращения серьезных несчастных случаев или гибели:

Используйте сидение ходунков ТОЛЬКО если:

Ребенок не моложе 4 месяцев

Может сидеть самостоятельно

Имеет рост не более 76 см

Имеет массу не более 11 кг.

НЕ позволяйте сидеть в ходунках детям, которые могут самостоятельно стоять или ходить.



ПРИМЕЧАНИЕ: Сидение может быть легко отделено от развивающего центра, что позволяет его использовать в дальнейшем для развития Вашего ребенка.

НЕ используйте развивающий центр в следующих опасных ситуациях:

- НИКОГДА не оставляйте детей без присмотра в развивающем центре. Всегда держите в поле зрения ребенка, находящегося в развивающем центре.
- НИКОГДА не переносите развивающий центр вместе с ребенком!
- НИКОГДА не присоединяйте к развивающему центру дополнительные ремни или шнуры.
- Шнуры могут вызвать удушение ребенка! НЕ закрепляйте любые шнуры, например шнурки от капюшона или шнурок соски-пустышки, на шее ребенка. Не подвешивайте шнуры к изделию и не привязывайте шнуры к игрушкам.
- Не используйте другие крепежные элементы вместо крепежных элементов, включенных в комплект развивающего центра
- **ДЛЯ ПРЕДОТВРАЩЕНИЯ ПАДЕНИЯ РЕБЕНКА**
- НЕ помещайте развивающий центр на поверхности, находящиеся на высоте. Движения ребенка могут сдвинуть развивающий центр с места.
- НИКОГДА не используйте развивающий центр около лестниц.
- Для предотвращения опрокидывания располагайте развивающий центр ТОЛЬКО на ровном полу.
- Развивающий центр предназначен для использования в помещениях.
- **ДЛЯ ПРЕДОТВРАЩЕНИЯ УДУШЕНИЯ РЕБЕНКА**
- НИКОГДА не используйте развивающий центр на мягких поверхностях (например, кроватях, диванах или подушках), что может привести к его опрокидыванию и асфиксии ребенка.



ПРЕДУПРЕЖДЕНИЕ

- Данное изделие содержит мелкие детали. Требуется сборка взрослым человеком.

ВАЖНО

- Распаковка и сборка развивающего центра должна производиться с осторожностью.
- Осуществляйте время от времени проверку развивающего центра на наличие повреждений, утери деталей или ослабление их крепления.
- Не используйте изделие в случае его повреждения или поломки.

ИНСТРУКЦИЯ ПО СБОРКЕ

- Полный перечень деталей развивающего центра представлен на стр. 18. Металлические крепежные элементы включают в себя 16 винтов со сферическими головками и крестовыми шлицами М4х12 мм.

Необходимые инструменты:

16 шт.



Винт со сферическими головками и крестовыми шлицами М4х12 мм.

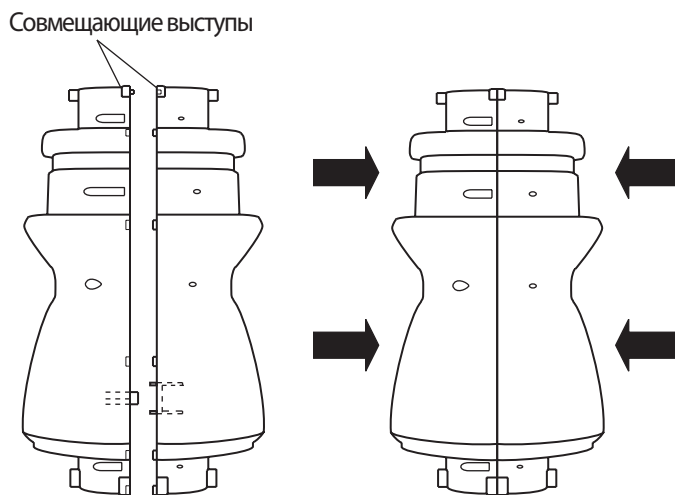
Крестовая отвертка №2. Затяните каждый винт так, чтобы головка винта располагалась заподлицо с поверхностью.



Сборка ножки стола

- 1 Возьмите половины ножки, которые выполнены идентичными. Установите данные половины ножки на ровной гладкой поверхности и расположите их одна напротив другой. Совместите выступы, выполненные на соединительной поверхности одной половины ножки, с соответствующими гнездами противоположной половины.

Сдвиньте половины ножки для смыкания соединительных поверхностей половин (при этом выступы должны быть полностью скрыты внутри ножки). Поверните ножку и соедините половины ножки с другой стороны как описано выше. При правильном соединении края соединительных поверхностей ножек должны располагаться заподлицо без зазоров.

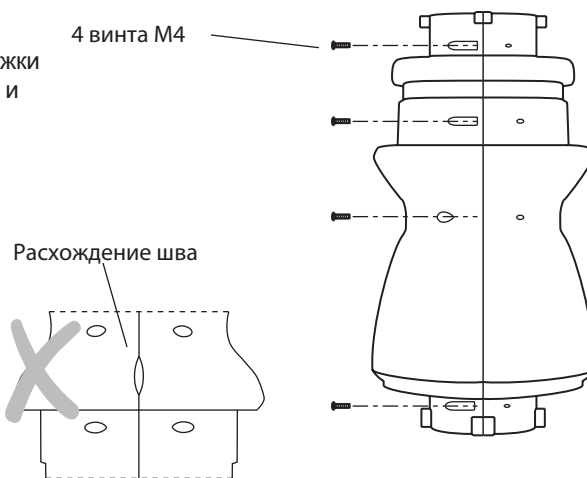


- 2 Найдите четыре углубления около каждого полученного соединительного шва ножки для стола. Для скрепления половин ножки вдоль соединительного шва используйте 4 винта. Поверните ножку и скрепите ее половины с другой стороны, используя 4 винта.

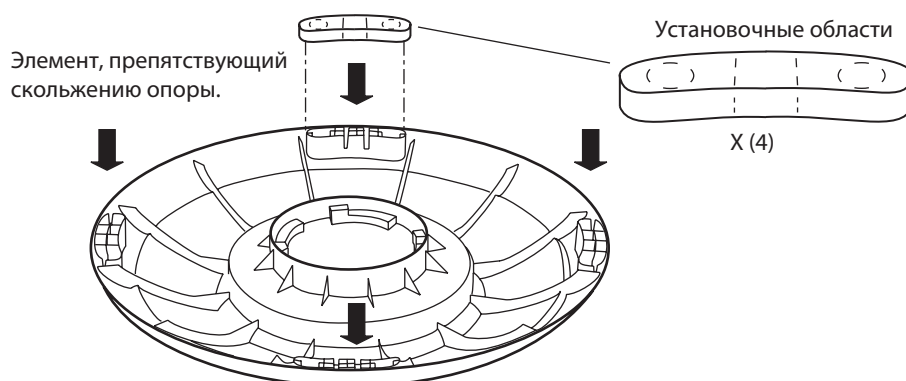
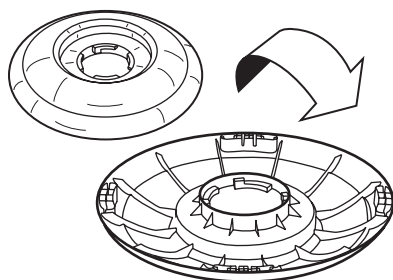


ПРЕДУПРЕЖДЕНИЕ:

Чрезмерное затягивание винтов может привести к расхождению соединительного шва. Избегайте излишнего закручивания винтов.



- 3 Переверните опору стола. Установите 4 элемента, препятствующих скольжению опоры. Прижмите каждый элемент к установочной области, выполненной на краю основания.



4

Поместите основание, обращенное верхней стороной вверх, на ровную поверхность, например на пол. Поддерживая ножку стола над основанием, совместите четыре фиксирующих выступа, выполненные на нижней поверхности ножки, с четырьмя прорезями, созданными в основании. Опустите ножку на основание так, чтобы его нижняя поверхность совпала с верхней поверхностью основания (при этом выступы должны войти в прорези).



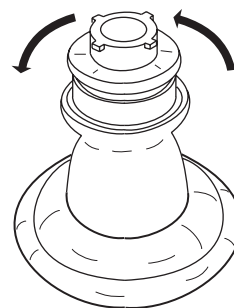
5

Закрепите ножку в основании путем поворота ножки против часовой стрелки до упора (примерно на 1/8 оборота). При правильном соединении данных компонентов будет слышан щелчок, образующийся при фиксации выступов в прорезях.



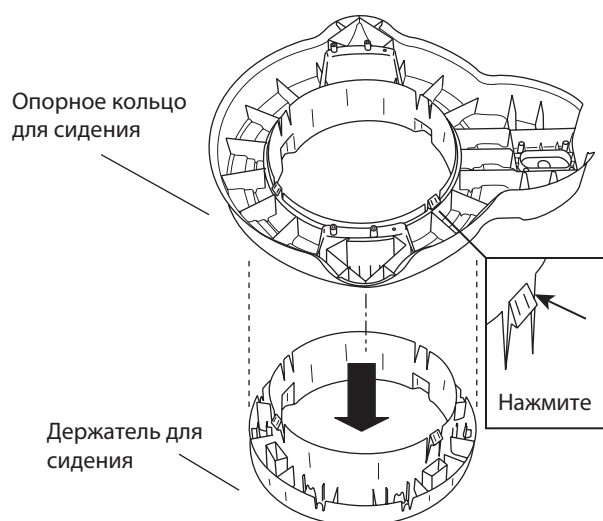
ПРИМЕЧАНИЕ: Если происходит вращение основания на полу, нажмите на ножку и одновременно поверните ее. Это обеспечит сцепление элементов, препятствующих скольжению основания, с полом.

Отложите ножку, соединенную с основанием, для ее использования на следующем этапе сборки развивающего центра.



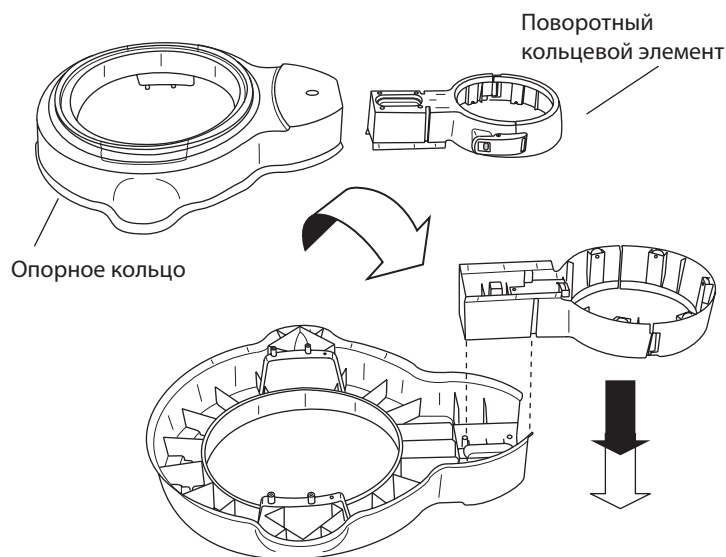
6

Установите опорное кольцо для сидения. Оно снабжено держателем для сидения, установленным внутри него. Нажмите по меньшей мере на два фиксирующих выступа из четырех выступов, созданных на краю держателя для сидения, для их высвобождения. Отложите держатель для его использования при последующей сборке устройства.



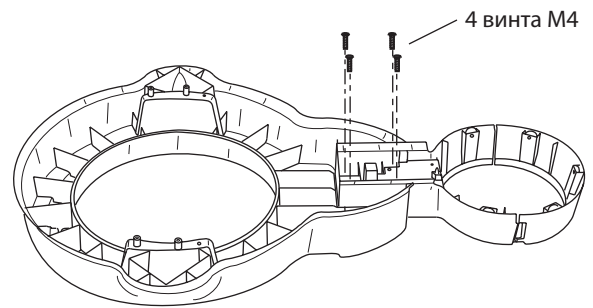
7

Установите опорное кольцо и поворотный кольцевой элемент. Переверните кольцевой элемент и держатель для сидения. Поднимите поворотный кольцевой элемент и далее опустите его на конец опорного кольца. Совместите канавки в поворотном кольцевом элементе с краями канала, выполненного в опорном кольце, для их плавного соединения.



8

Используйте 4 винта для закрепления поворотного кольцевого элемента. Отверстия на кольцевом элементе на участке, который располагается внахлест с опорным кольцом, утоплены вниз кольцевого элемента. Соединение опорного кольца с поворотным кольцевым элементом завершено.

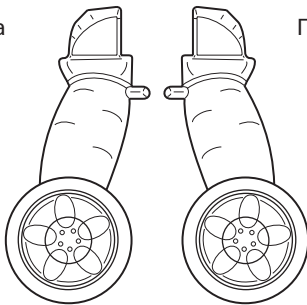


9

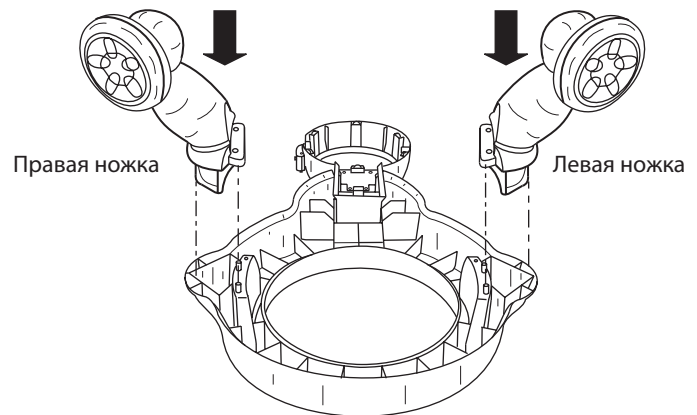
Возьмите левую и правую ножки с колесиками. Переверните опорное кольцо для сидения, соединенное с поворотным кольцевым элементом (см. этап 8) и установите на ровной поверхности, как показано ниже. Вставьте конец левой ножки в гнездо, выполненное на дне опорного кольца. Вставьте конец правой ножки в гнездо, созданное на дне опорного кольца.

⚠ ПРЕДУПРЕЖДЕНИЕ: Не поднимайте опору для сидения до прочного присоединения ножек (см. следующий этап сборки).

Левая ножка



Правая ножка



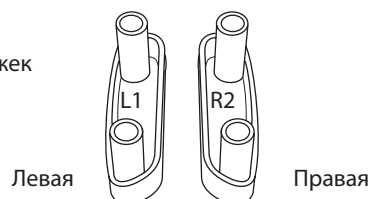
Правая ножка

Левая ножка

10

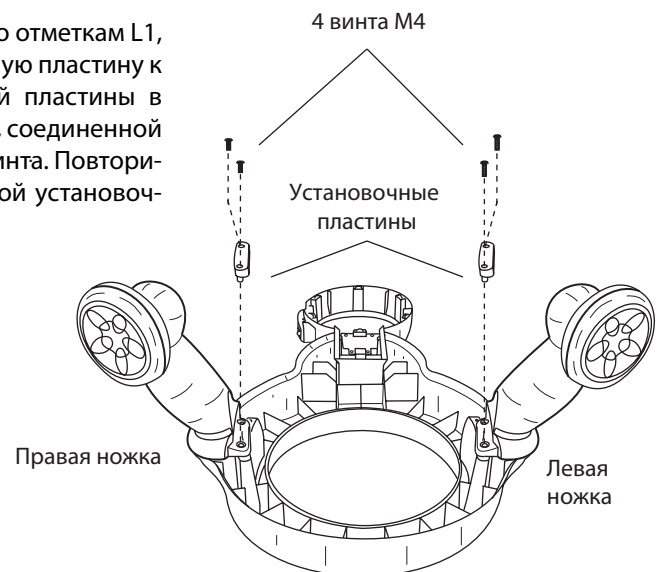
Расположите правую и левую установочные пластины согласно отметкам L1, R2, выполненным тиснением. Присоедините левую установочную пластину к ножке путем вставки совмещающих выступов установочной пластины в отверстия основания ножки. Для присоединения левой ножки, соединенной с установочной пластиной, к опорному кольцу используют 2 винта. Повторите перечисленные выше операции для правой ножки и правой установочной пластины.

Установочные пластины для ножек



Левая

Правая



4 винта M4

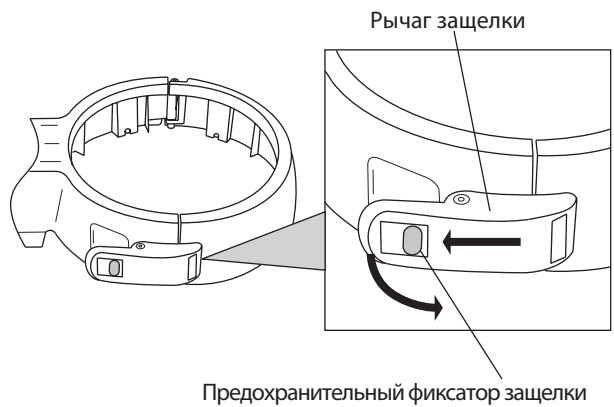
Установочные пластины

Правая ножка

Левая ножка

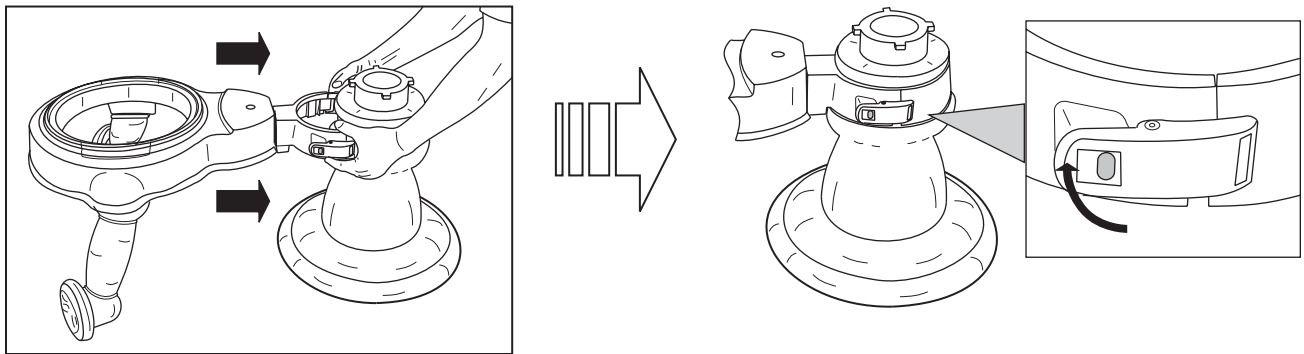
11

Поместите ножку стола, соединенную с основанием, на ровную поверхность достаточно большой площади. Удерживайте опорное кольцо, соединенное с поворотным кольцевым элементом, верхней стороной вверх так, что колесики ножек могут скользить по поверхности около основания ножки стола. Раскрепите и разделите поворотный кольцевой элемент, для чего рычаг защелки потяните на себя с одновременным перемещением предохранительного фиксатора защелки влево.



12

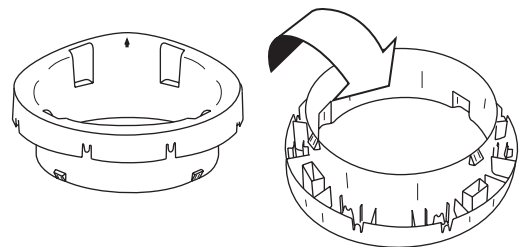
Наденьте поворотный кольцевой элемент на ножку стола так, чтобы оно входило в соответствующее кольцевое углубление у верхней части ножки. Соедините половины кольцевого элемента. Закрепите рычаг защелки на фиксаторе для ее запирания. Убедитесь в том, что опорное кольцо для сидения может легко вращаться вокруг ножки стола.



Сборка сидения

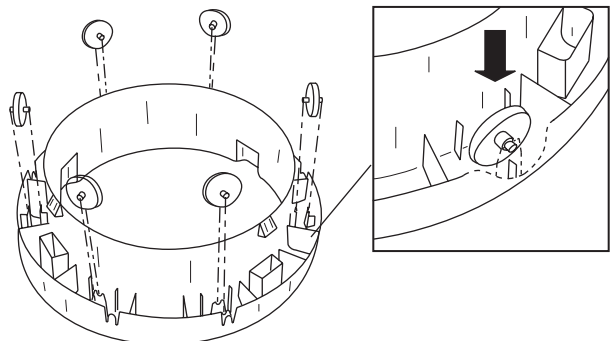
1

Переверните держатель сидения и установите его на ровной поверхности.



2

Установите 6 колесиков, для чего найдите шесть опорных элементов, выполненных по краю держателя, и закрепите в них оси колесиков. Правильно установленные колесики должны совершать свободное вращение.



3

Удалите тканевое сидение из пластикового мешка. Поверните тканевое сидение так, чтобы сторона с рисунком оказалась внутри, а сторона без рисунка находилась снаружи.

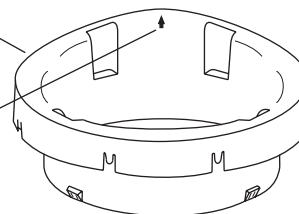
Тканевое сидение

Предупредительная этикетка

Отверстия для ножек ребенка

Держатель для сидения

Стрелка (указывает заднюю часть держателя для сидения)



4

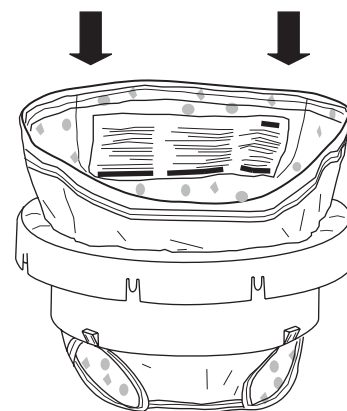
Переверните держатель для сидения верхней стороной вверх и поверните его так, чтобы задняя часть сидения (выступающая часть, помеченная стрелкой) располагалась напротив Вас, как показано на рисунке.

5

Вставьте тканевое сидение в отверстие, как показано на рисунке.

При этом:

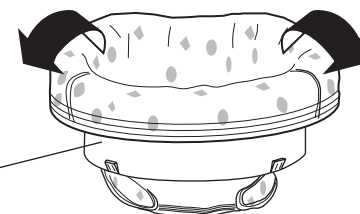
- Отверстия для ножек должны быть обращены к Вам
- Этикетка должна быть обращена к Вам и располагаться по центру между правым и левым участками и поверх стрелки, выполненной тиснением на задней части держателя.
- Оставьте полосу шириной около 7,5 см над краем держателя для сидения.



6


Согните данную полосу вверх края держателя и отрегулируйте ее так, чтобы подогнутый край сидения находился заподлицо с нижним краем держателя.

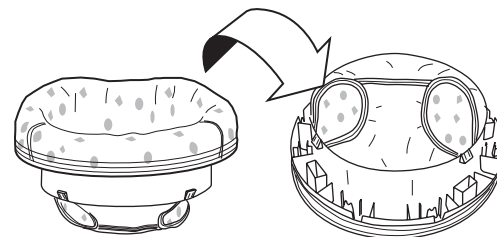
Край держателя для сидения



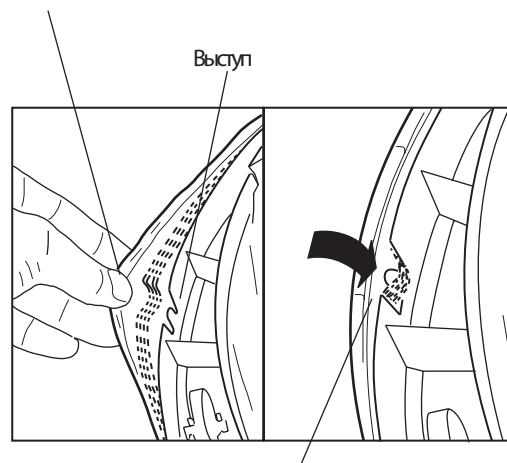
7

Переверните держатель для сидения и натяните подогнутый край тканевого сидения до открытия красной полоски, пришитой к внутренней стороне края сидения. Найдите на краю тканевого сидения петлю (короткий участок полосы, который не пришит к ткани). В наружном краю держателя найдите короткий выступ, располагающийся около петли. Наденьте петлю тканевого сидения на данный выступ и закрепите ее под выступом для присоединения тканевого сидения к держателю. Повторите данный этап для каждой из 8 петель, расположенных по краю тканевого сидения. Наденьте все 8 петель на соответствующие выступы держателя.

 **ПРИМЕЧАНИЕ:** В случае, если некоторые петли не совпадают с выступами, снимите все петли с выступов и проверьте правильность расположения тканевого сидения (см. этап б). Поверните тканевое сидение так, чтобы центр этикетки совместился со стрелкой края держателя, и далее повторите этап 7.



Петля из полоски ткани



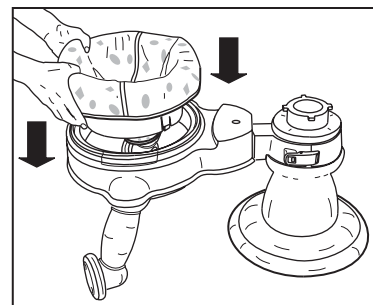
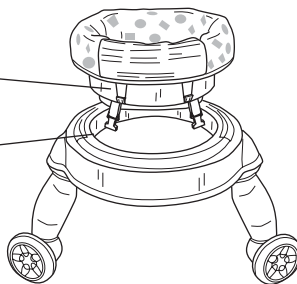
Петля, надетая на выступ

8

Установите держатель так, чтобы этикетка на тканевом сидении была обращена к Вам и находилась напротив ножки стола. Опустите держатель в отверстие опорного кольца. Для предотвращения деформации сторон сохраняйте край держателя в горизонтальном положении. Продолжайте опускать держатель вниз до закрепления четырех фиксирующих выступов на внутреннем краю опорного кольца для сидения.

Предупредительная этикетка

Пряжки

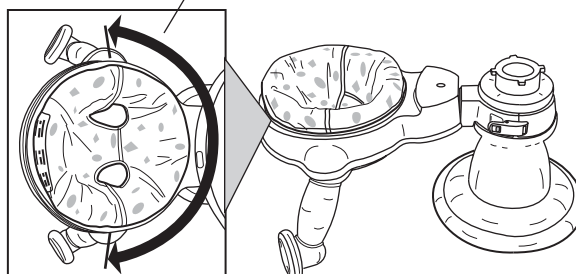


9

Проверьте правильность установки держателя для сидения:

- Держатель должен совершать свободное вращение на пол-оборота относительно опорного кольца, что допускает поворот сидения вместе с ребенком вправо и влево относительно стола.
- Держатель для сидения должен быть прочно закреплен для предотвращения его легкого отделения от опорного кольца.

Диапазон поворота сидения



Сборка столика развивающего центра

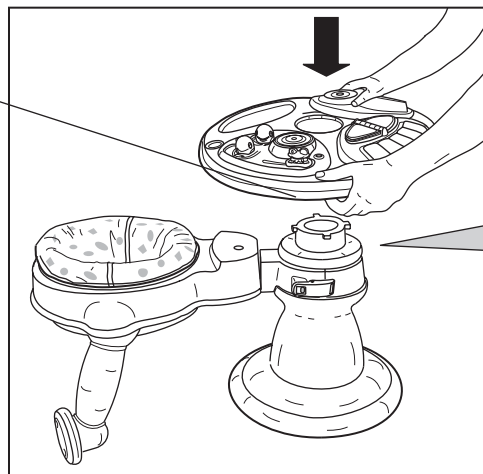
1

Возьмите столешницу. (Не устанавливайте на столешнице съемный лоток или игрушки на ножках). Удерживая столешницу на одном уровне, опустите ее на ножку стола. Плавно вращайте столешницу до вставки четырех фиксирующих выступов, созданных в верхней части ножки, в четыре прорези, расположенные на нижней поверхности столешницы.

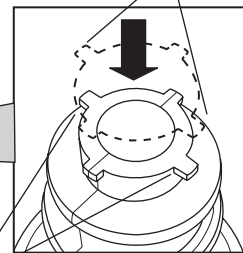


ПРИМЕЧАНИЕ: Выступы и прорези имеют различную длину, что обеспечивает установку столешницы на ножку в двух различных положениях.

Фиксирующие выступы на ножке



Длинная прорезь, выполненная в нижней стороне столешницы

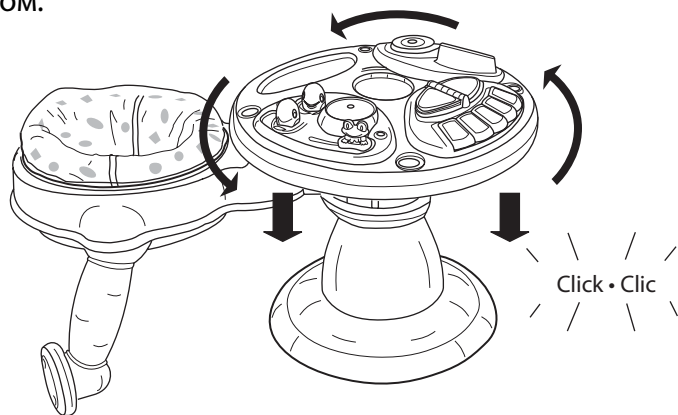


Длинный выступ, созданный на верхней стороне ножки

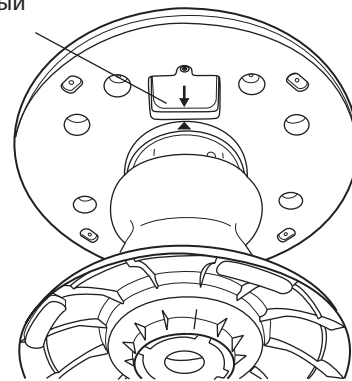
2

Убедитесь в правильности расположения столешницы, заглянув под нее. Столешница должна быть полностью надета на ножку и располагаться заподлицо с краем непосредственно над поворотным кольцевым элементом. Поверните столешницу против часовой стрелки примерно на 1/8 оборота и одновременно нажмите на основание для предотвращения его поворота. Выступы должны войти в прорези со щелчком.

- Убедитесь с правильности установки столешницы, для чего
- Загляните под столешницу ниже расположения клавишного модуля
- Убедитесь, что стрелка на крышке отсека для батареек совмещена с треугольным символом на краю ножки столика
- При необходимости поверните столешницу до совмещения стрелки с треугольным символом.



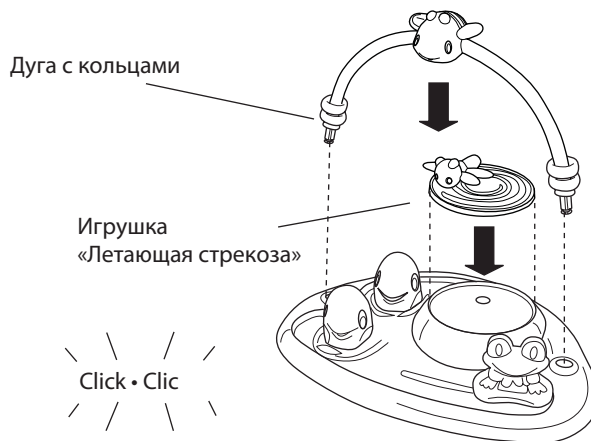
Стрелка и треугольный символ совмещены



3

Установите игрушку «Летающая стрекоза» путем опускания ее на ведущую ось модуля «Обитатели пруда» и прижмите для ее закрепления на месте.

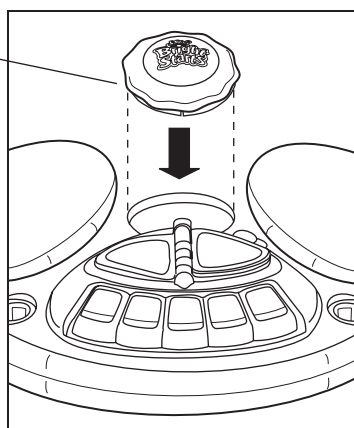
Возьмите дугу, на которую надеты 4 кольца. Концы дуги вставьте в гнезда, выполненные в игрушке «Обитатели пруда».



4

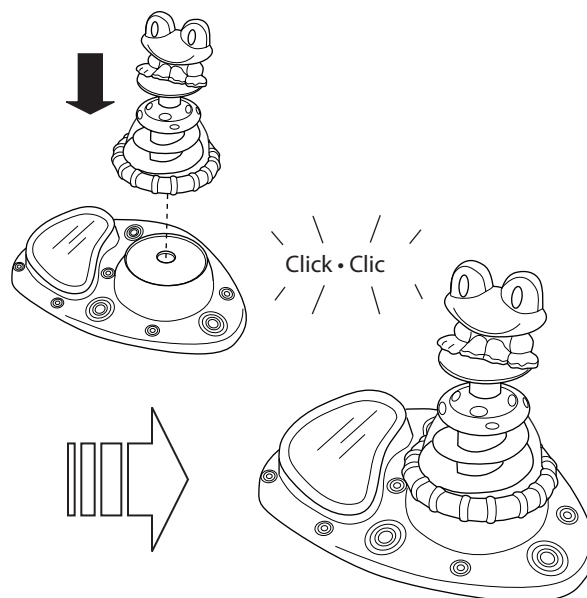
Установите центральный элемент на столешницу. Совместите три выступа, выполненные в нижней части основания, с прорезями круглого держателя. Прижмите центральный элемент до его сцепления с фиксирующими выступами и прочного закрепления на столешнице.

Центральный элемент



5

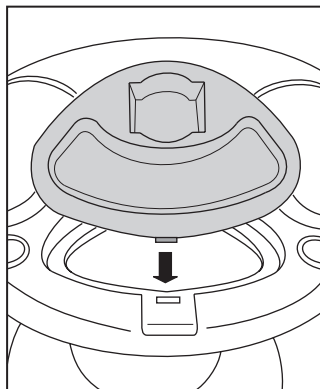
Установите вращающуюся игрушку «Лягушка» путем ее вставки в гнездо на модуле с зеркалом (отражающий прудик).



6

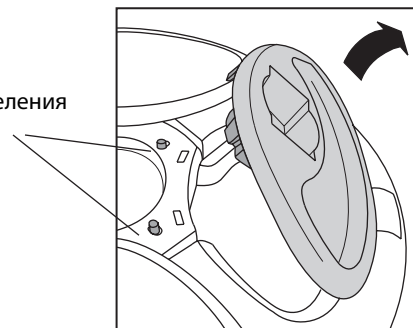
Установите съемный лоток. Вставьте выступ, созданный на краю лотка, в прорезь столешницы и опустите лоток в отверстие столешницы. Нажмите на лоток для его фиксации на месте.

Click • Clic



Для удаления лотка наклоните его вверх, одновременно нажимая на две кнопки для отделения лотка.

Кнопки для отделения лотка



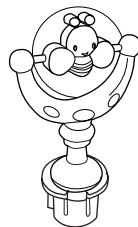
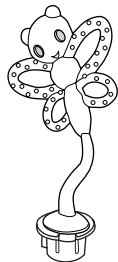
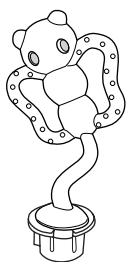
7

Установите 4 игрушки, как показано на рисунке. Игрушки смонтированы на ножках, которые вставляют в гнезда столешницы. Совместите выступ у основания ножки каждой игрушки с прорезью на стенке гнезда и вставьте игрушки до полной их фиксации.



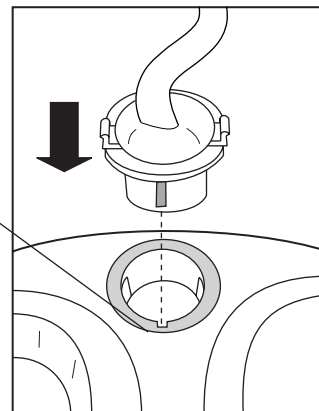
ПРЕДУПРЕЖДЕНИЕ:

Убедитесь в надежности закрепления каждой игрушки.



Click • Clic

Прорезь



На рисунке приведена схема рекомендуемого расположения игрушек на ножках (относительно игровых модулей столика). Сборка развивающего центра завершена! Рекомендуем прочитать следующие разделы инструкции для правильной установки батареек и обучения правильной эксплуатации развивающего центра.



Установка батареек

В клавишном модуле используют 3 батарейки типа C/LR14 (1,5 В) (не включены в комплект). Для улучшения эксплуатационных качеств рекомендуется использовать щелочные батарейки.



ОСТОРОЖНО! Батарейки вставляйте по направляющим линиям. В противном случае может произойти короткое замыкание, протечка или повреждение батареек.

Держите батарейки подальше от детей.

Не используйте одновременно старые и новые батарейки.

Не используйте одновременно щелочные, стандартные или аккумуляторные батарейки.

Рекомендуется использовать только батарейки одного или подобного типа.

Устанавливайте батарейки так, что полярность каждой батарейки соответствует пометкам отсека для батареек.

Не допускайте короткого замыкания батареек.

Не храните батарейки в местах с повышенной или пониженной температурой (например, на чердаке, в гараже или автомобиле).

Удаляйте разряженные батарейки из отсека для батареек.

Не перезаряжайте батарейки, если они не относятся к типу аккумуляторных батареек и не помечены как «rechargeable».

Перед зарядкой аккумуляторные батарейки должны быть извлечены из устройства.

Зарядка аккумуляторных батареек должна проводиться только под наблюдением взрослых.

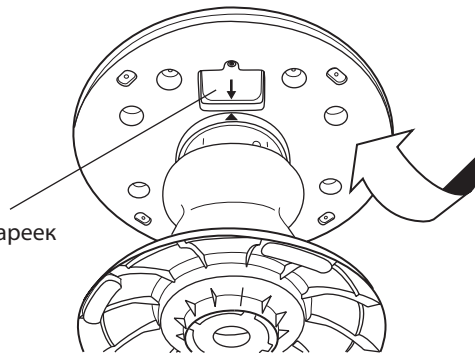
Избегайте использования заряжаемых щелочных аккумуляторов в зарядном устройстве, предназначенном для зарядки никель-кадмиевых (Ni-Cad) или никель-металгидридных (Ni-MH) аккумуляторов.

Пожалуйста, не утилизируйте батарейки вместе с бытовыми отходами.

Перед длительным хранением устройства следует извлекать батарейки.

1

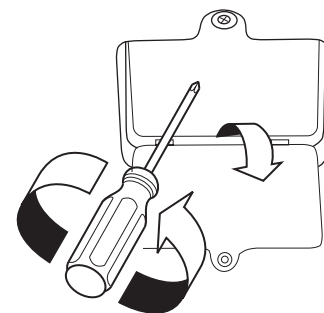
Доступ к отсеку для батареек осуществляют с обратной стороны столешницы под клавишным модулем. Извлеките ребенка из сидения. Удалите лоток и другие изделия, не закрепленные на столешнице. Переверните столик и уложите его на край столешницы.



Крышка отсека для батареек

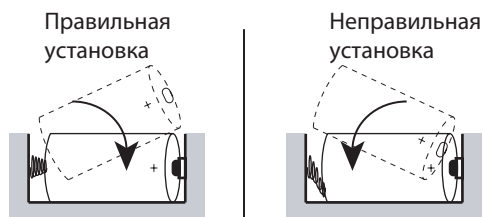
2

Ослабьте крепление винта, который удерживает крышку отсека для батареек (винт закреплен в крышке отсека). Временно снимите крышку путем ее отделения по двум выступам напротив винта.



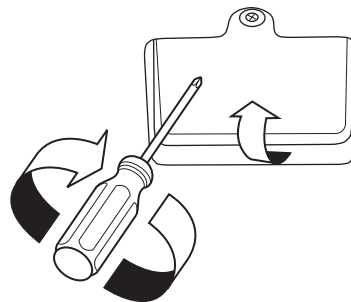
3

Установите 3 батарейки типа C/LR14(1,5V), соблюдая пометки о полярности, нанесенные на дно отсека.



4

Закройте отсек для батареек модуля крышкой и затяните винты. Избегайте чрезмерного закручивания винтов.



Инструкция по эксплуатации

- Ходунки в развивающем центре Around We Go™ предназначены для детей, которые не могут ходить самостоятельно, но могут сидеть без поддержки. Убедитесь в правильности выбора высоты сидения для Вашего ребенка перед использованием развивающего центра.

Регулирование высоты сидения ходунков

- Ребенок в ходунках должен опираться как на сидение, так и на ножки. Это позволяет облегчить обучение ребенка навыку хождения.

1

Осторожно опустите ребенка в сидения так, чтобы спинка ребенка была обращена к этикетке сидения. Посмотрите на расположение ножек ребенка относительно поверхности пола. Высота сидения подобрана правильно, если ребенок опирается о пол только концами стоп.

Предохранительная этикетка

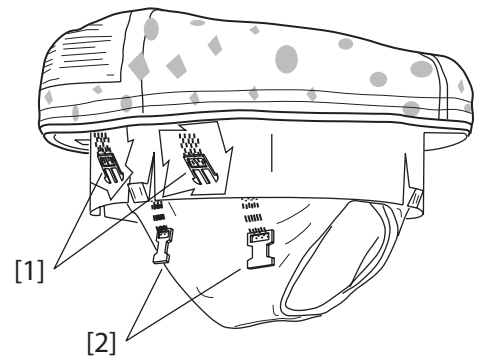


2

Для изменения высоты сидения:

ПРЕДУПРЕЖДЕНИЕ. Не допускайте регулирование высоты сидения, когда ребенок находится в ходунках.

1. Извлеките ребенка из сидения
2. Измените высоту регулирующей полосы для подгонки высоты сидения по фигуре ребенка.
Низкое положение – оставьте ленты незакрепленными.
Высокое положение – скрепите полосы 1 и 2 для подъема ребенка на 5,1 см
3. Усадите ребенка в сидение для проверки правильности выбора высоты сидения.

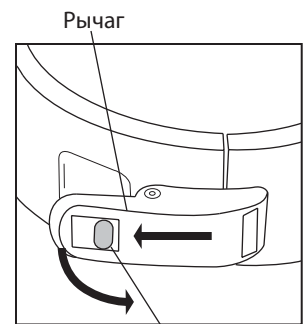


Отделение ходунков от развивающего центра

После того, как ребенок начал ходить самостоятельно, следует отделить ходунки от развивающего центра. Ребенок может продолжать играть с игрушками развивающего центра стоя или сидя на детском стульчике.

Для удаления ходунков

1. Разомкните защелку кольцевого элемента снизу под столешницей.
Для размыкания кольцевого элемента рычаг защелки потяните на себя с одновременным перемещением предохранительного фиксатора защелки влево.
2. Поместите ходунки для хранения в безопасное место.



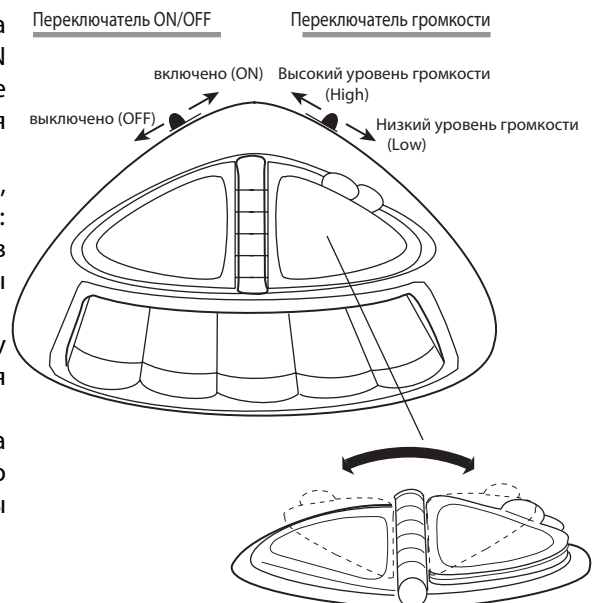
Защелка кольцевого элемента

Использование клавишного модуля

Установите два движковых переключателя вдоль заднего конца модуля. Устанавливайте первый переключатель в положение ON или OFF для включения и выключения модуля. Устанавливайте второй переключатель в положение High и Low для изменения уровня громкости.

Позади клавиш установлена небольшая музыкальная книжка, которая позволяет выбрать одну из трех режимов воспроизведения:

1. Режим октавы – при нажатии на клавиши проигрывается октава в 5 нот. Для установки данного режима поверните обе страницы вправо.
2. Режим исполнения песен – при нажатии на каждую клавишу происходит проигрывание отдельной короткой песни. Для установки данного режима поверните обе центральные страницы.
3. Режим воспроизведения забавных звуков – при нажатии на каждую клавишу происходит воспроизведение одного забавного звука. Для установки данного режима поверните обе страницы вправо.





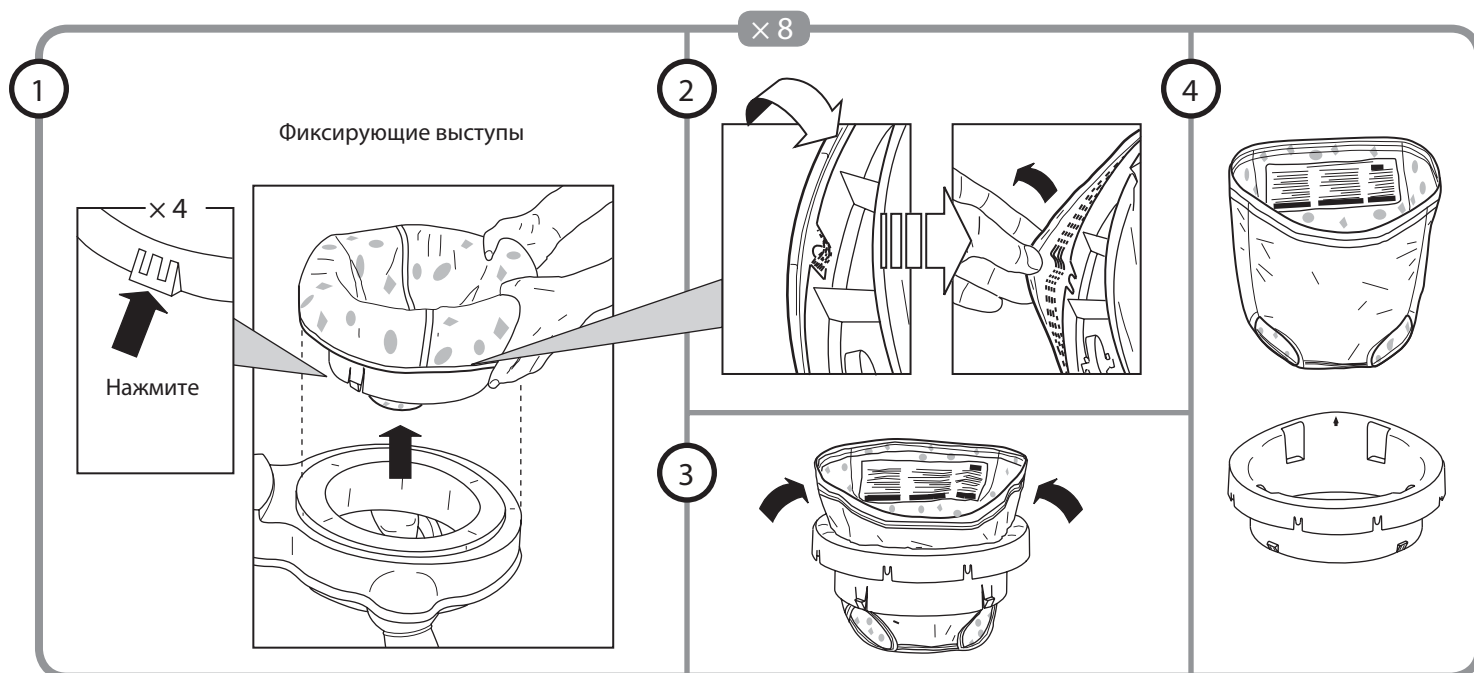
ПРИМЕЧАНИЕ:

При слабом заряде батареек устройство может работать некорректно, а именно может произойти искажение мелодии, тусклое горение или отключение светодиодов. Так как электрические компоненты развивающего центра используют различное рабочее напряжение, батарейки следует заменить при плохом выполнении любой функции устройства. См. стр. 13.



ПРЕДУПРЕЖДЕНИЕ. Избегайте попадания жидкостей на клавишный модуль, что может оказать негативное влияние на звучание и работу модуля.

Чистка и уход за изделием



Подушка сидения. Прежде всего следует отделить тканевое сидение от держателя. Допускается стирать тканевое сидение в стиральной машине в холодной воде в режиме деликатной стирки без отбеливания. Сушить подушку следует в режиме сушки с низкой температурой нагрева.

Прорезыватель для зубов рекомендуется мыть перед использованием. Прорезыватель не предназначен для мытья в посудомоечной машине. Следует протирать чистой мягкой тряпкой с мыльным раствором.

Другие компоненты устройства допускается протирать мягкой чистой тканью, смоченной мыльным раствором, после чего протирать насухо. Не рекомендуется использовать абразивные чистящие средства и отбеливатели.



ПРЕДУПРЕЖДЕНИЕ. Избегайте попадания жидкостей на клавишный модуль, что может оказать негативное влияние на звучание и работу модуля.

Сервисная замена компонентов развивающего центра

Ниже представлены действия, которые следует осуществить для замены компонентов в случае необходимости.

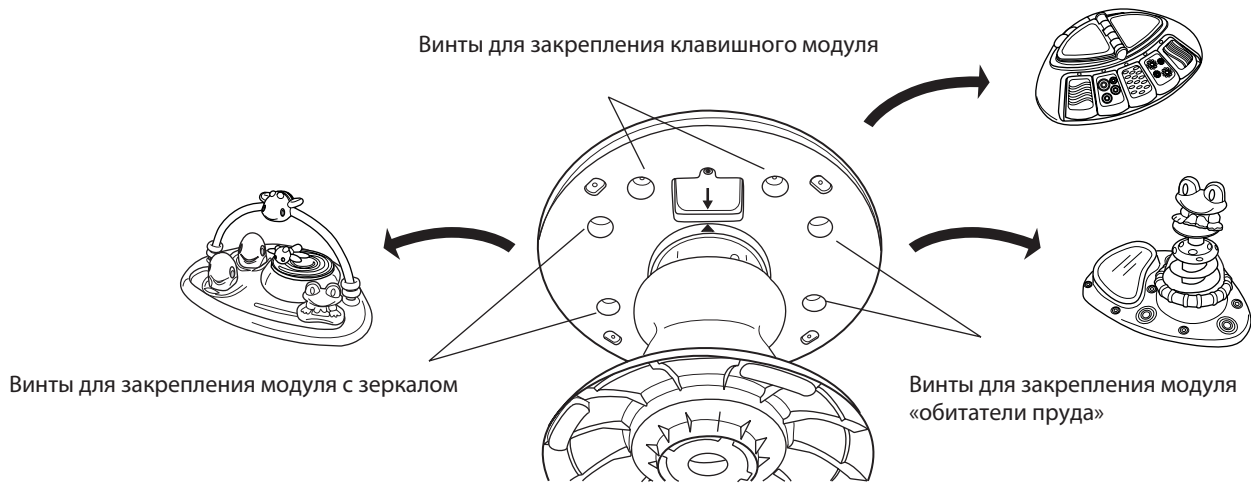
Модуль с зеркалом, модуль «обитатели пруда» и клавишный модуль могут быть заменены в виде единых блоков.

Для этого:

1. Удалите снизу столешницы 2 винта, которые прикрепляют модуль к столу
2. Поднимите модуль вверх относительно стола
3. Перешлите модуль в службу работы с покупателями компании Kids II.



ПРЕДУПРЕЖДЕНИЕ: Следует использовать только компоненты устройства, поставляемые компании Kids II.



Декларация Федеральной комиссии связи США

Данное устройство полностью удовлетворяет требованиям, представленным в части 15 правил Федеральной комиссии связи. Работа устройства подчиняется следующим условиям:

1. Устройство не вызывает неприемлемых помех.
2. Устройство обладает устойчивостью к внешним помехам, включая помехи, которые могут вызвать неправильную работу устройства.



ПРЕДУПРЕЖДЕНИЕ: Любые изменения или модификация данного устройства, не проверенные стороной, отвечающей за соответствие данным требованиям, может лишить пользователя права использовать данное устройство.



ЗАМЕЧАНИЕ: Данное устройство проверено на соответствие ограничениям, накладываемым на цифровые устройства класса B, согласно Части 15 Правил Федеральной комиссии связи. Данные ограничения обеспечивают надежную защиту от помех при установке устройства в жилых помещениях. В данном устройстве происходит создание, использование и испускание радиочастотной энергии. При установке и использовании устройства рекомендуется следовать данной инструкции во избежание помех в радиосвязи.

Тем не менее, не существует гарантии появления подобных помех в отдельных случаях. Если устройство вызывает помехи в приеме радио- или телевизионного сигнала, которое может быть определено путем включения и выключения данного устройства, Вы можете попробовать исправить данную ситуацию, предприняв следующие действия:

Перенаправьте или переустановите антенну.

Удалите данное устройство на большее расстояние от принимающего устройства.

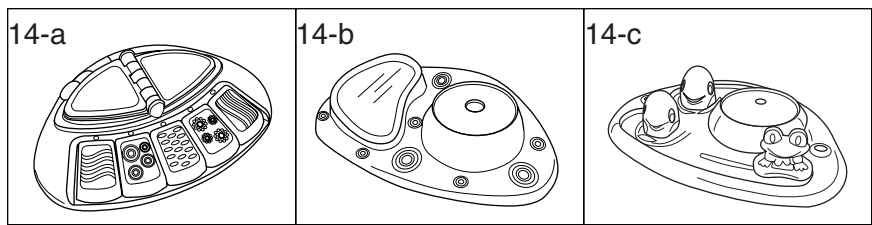
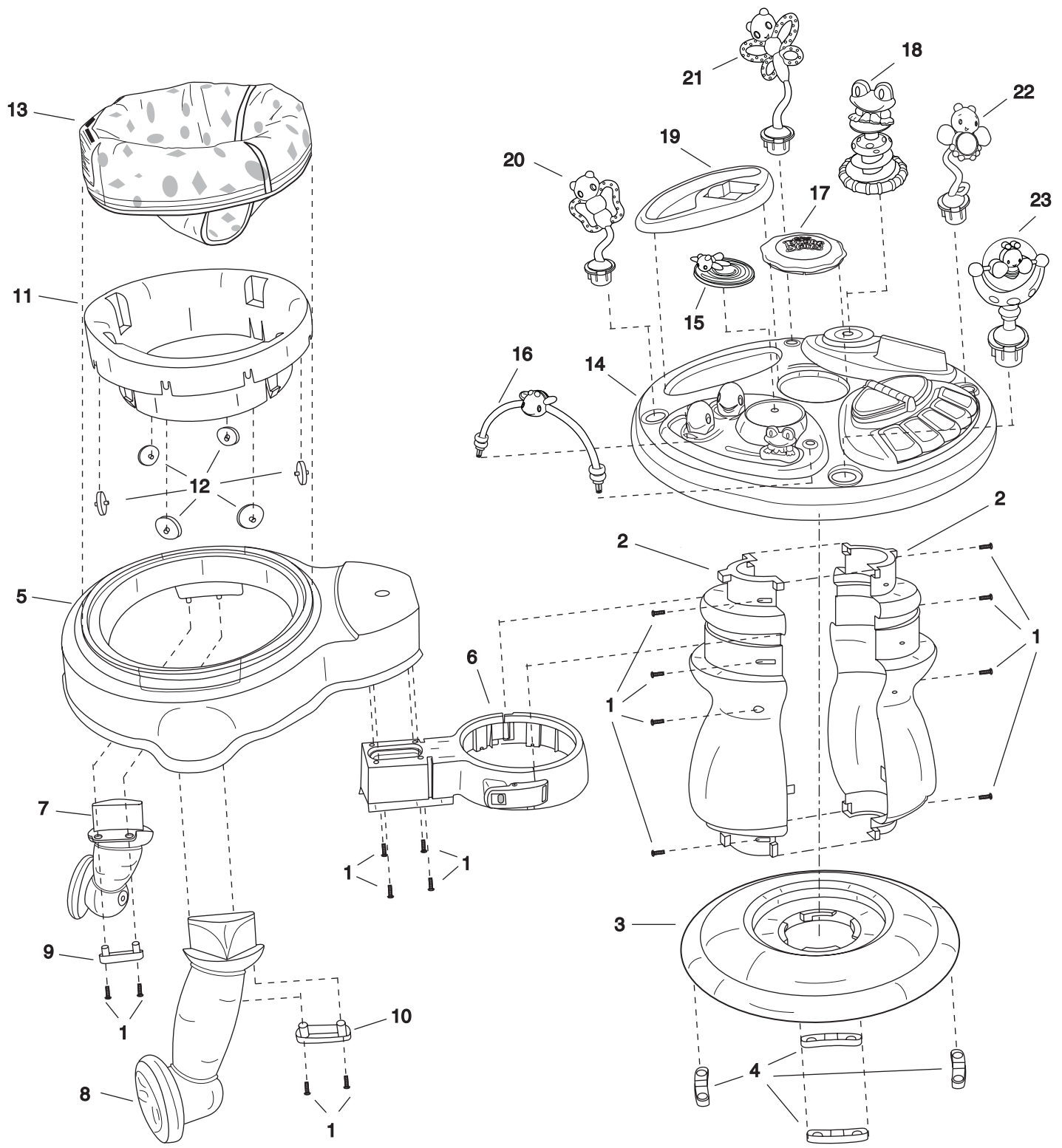
Включите устройство в розетку электрической сети, отличной от сети, к которой подключено принимающее устройство.

Свяжитесь с дилером или техническим представителем компании, осуществляющей услуги по предоставлению радиосвязи/телекоммуникации для оказания Вам помощи.

6938

Список деталей и рисунки

Номер	Количество	Описание
1	16	Винт М4х12 мм
2	2	Половина ножки стола
3	1	Опора для стола
4	4	Элементы, препятствующие скольжению основания
5	1	Опорное кольцо для сидения
6	1	Поворотный кольцевой элемент
7	1	Левая ножка ходунков с колесом
8	1	Правая ножка ходунков с колесом
9	1	Левая установочная пластина
10	1	Правая установочная пластина
11	1	Держатель для сидения
12	6	Колесо держателя для сидения
13	1	Тканевое сидение
14	1	Столешница
14-а	1	-клавишный модуль
14-б	1	-модуль с зеркалом
14-с	1	-модуль «Обитатели пруда»
15	1	Игрушка «Летающая стрекоза»
16	1	Дуга с 4 кольцами
17	1	Центральный элемент стола
18	1	Вращающаяся игрушка «Лягушка»
19	1	Съемный лоток
20	1	Игрушка на ножке – прорезыватель «Бабочка»
21	1	Игрушка на ножке - прорезыватель «Стрекоза»
22	1	Игрушка на ножке «Пчелка»
23	1	Вращающаяся игрушка на ножке «Пчелка»



● Ограниченная гарантия Kids II®

Kids II выпускает инновационные высококачественные изделия для детей грудного и старшего возрастов. Мы гарантируем работу данного устройства без дефектов в материалах и изготовлении в течение одного года от даты первоначальной продажи (при этом для подтверждения покупки требуется кассовый чек). При обнаружении любых дефектов в течение данного времени мы гарантируем бесплатный ремонт или замену продукта на наше усмотрение.

Данная ограниченная гарантия не распространяется на случаи повреждения от неправильной эксплуатации, поломок, возникающих при неверном следовании инструкции (при сборке, установке, техобслуживании и использовании), а также при грубом обращении, внесении переделок в устройство, при попадании изделия в аварию, при естественном износе и повреждении. При этом не происходит нарушение Ваших прав, установленных законом.

Поставляется Kids II



Kids II, Inc. • Alpharetta, GA 30022 USA
www.kidsii.com

Kids II Canada Co. • Toronto, Ontario M2J 5C2 Canada
Kids II Australia Pty Ltd. • Castle Hill, NSW, 2154 Australia
Kids II US Mexico S.A. de C.V.

Av. Vasco de Quiroga No. 3900 – 905 A
Col. Lomas de Santa Fe • Cuajimalpa, México D.F. • C.P. 05300

Kids II UK Ltd. • 725 Capability Green
Luton, Bedfordshire LU1 3LU UK

Служба работы с покупателями:

www.kidsii.com/customerservice

US/Canada 1-800-230-8190
Australia (02) 9894 1855
Mexico (55) 5292-8488
UK +44 (0) 1582 816 080

© 2009 Kids II, Inc. • Printed in China • 6938-ST_IS120209R2